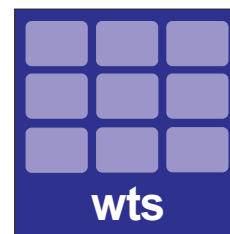


Einbaukriterien für Garagensektionaltore



Benötigte Gesamtlänge (GL) der Garage:

für Tore mit einer Höhe bis 2250 mm: 3230 mm

für Tore mit einer Höhe von 2250 mm bis 2500 mm: 3480 mm

Durchgangshöhe der Garage:

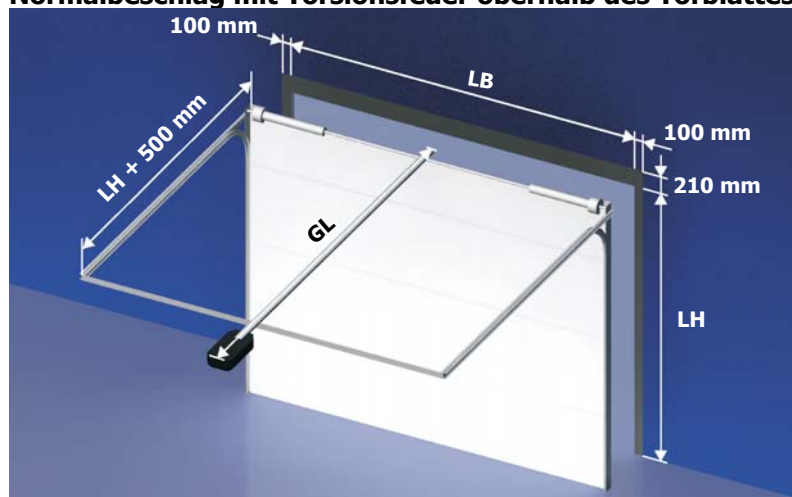
Lichte Höhe (LH) (bei automatischer Betätigung)

Lichte Höhe (LH) - 50 mm (bei manueller Betätigung)

Benötigte Garagenbreite (Innenmaß):

Lichte Breite (LB) + 100 mm (links) + 100 mm (rechts)

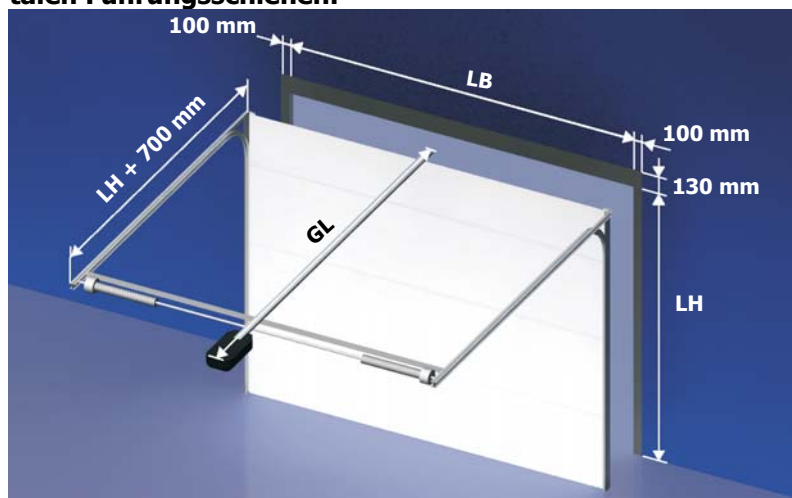
Normalbeschlag mit Torsionsfeder oberhalb des Torblattes



Benötigter Platz über der lichten Höhe (LH):

210 mm (+ 30 mm bei Garagentorantrieb)

Niedrigsturzbeschlag mit Torsionsfeder hinter den horizontalen Führungsschienen.



Benötigter Platz über der lichten Höhe (LH):

130 mm (+ 30 mm bei Garagentorantrieb)

